

Descriere

Indicatoare digitale de 4/20 mA, alimentate din buclă, cu siguranță intrinsecă, cu montaj în câmp și în panou, care afișează curentul de intrare în unități de masura.

Model	Montaj	Cifre	Materialul carcasei	Decupaj panou mm
BA304G	Montaj în câmp	4 x 34mm înălțime	GRP	Nu se aplică
BA304G-SS			316 SS	
BA324G			GRP	
BA324G-SS		5 x 29mm înălțime + bargraf	316 SS	
BA307E	Montaj în panou 96 x 48mm	4 x 15mm înălțime	Noryl	90.0
BA327E				5 x 12.7mm înălțime + bargraf
BA308E	Montaj în panou 144 x 72mm	4 x 34mm înălțime	Noryl	136
BA328E				5 x 29mm înălțime + bargraf
BA307E-SS	Montaj în panou 105 x 60mm	4 x 15mm înălțime	316 SS	90.0
BA327E-SS				5 x 12.7mm înălțime + bargraf

Siguranță intrinsecă Certificare IECEx, ATEX și UKCA pentru medii cu conținut de gaz și praf. Sunt disponibile și alte aprobări, cum ar fi cFM și cETL, pentru detalii vă rugăm să consultați manualele cu instrucțiuni complete.

Cod:

II 1 G Ex ia IIC T5 Ga
 Ex ia IIIC T80°C Db IP66 Montaj în câmp
 II 2 D Ex ia IIIC T80°C Db IP20 Montaj în panou
 -40°C ≤ Ta ≤ +70°C

Parametri:

Circuit	Parametri de intrare			Parametri de ieșire
	Ui	Ii	Pi	
Intrare 4/20 mA cu sau fără lumină de fundal alimentată din buclă	30V	200mA	0.84W	Respectă cerințele pentru un dispozitiv simplu
Alarmeri opționale				
Lumină de fundal opțională, alimentată separat				

Pentru condițiile speciale de utilizare în siguranță – consultați certificatele

BA304G BA324G	Când se instalează în Zona 0, montarea trebuie realizată în așa fel încât să se excludă o aprindere (scântee) datorată unui impact între eticheta de aluminiu și fier/otel.
BA307E BA308E BA327E BA328E	Când se utilizează într-un mediu cu praf conductiv, din grupa IIIC, bornele instrumentelor trebuie să aibă cel puțin clasa de protecție IP6X. Pentru a evita o încărcare electrostatică, carcasa instrumentului trebuie curățată doar cu o lavetă umedă.
BA307E-SS BA327E-SS	Când se utilizează într-un mediu cu praf conductiv, din grupa IIIC, bornele instrumentelor trebuie să aibă cel puțin clasa de protecție IP6X. Când se instalează într-o carcasă Ex ta, tb, px, py, pz sau e, indicatorul nu va invalida certificarea carcasei, dar trebuie să fie alimentat de o barieră Zener sau de un izolator galvanic cu clasificare adecvată.

Reparație

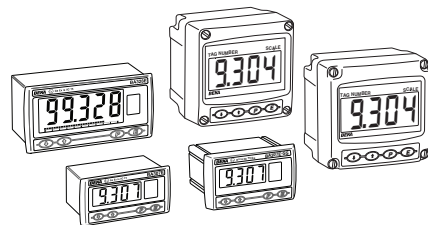
Nu încercați sub nicio formă să reparați un indicator defect, acesta trebuie returnat producătorului "BEKA associates" sau distribuitorului dvs. local.

Eliminare

Indicatoarele trebuie eliminate corect, respectiv nu trebuie eliminate împreună cu gunoierul menajer.

Cerințe esențiale privind sănătatea și securitatea în muncă pentru indicatoarele de 4/20 mA, alimentate din buclă
BA304G, BA304G-SS, BA324G, BA324G-SS, BA307E, BA307E-SS, BA327E, BA327E-SS, BA308E & BA328E

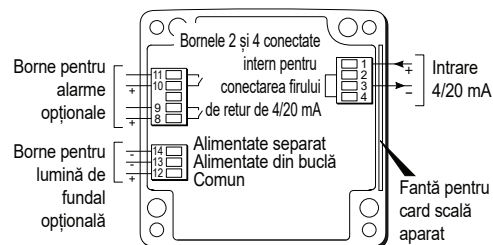
RO



Issue 1
28th February 2023

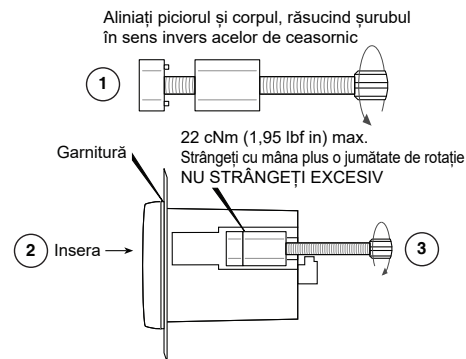
BEKA associates Ltd. Old Charlton Rd, Hitchin, Hertfordshire, SG5 2DA, UK Tel: +44(0)1462 438301 e-mail: sales@beka.co.uk
 web: www.beka.co.uk

Instalare și conexiuni: Modele cu montaj în câmp

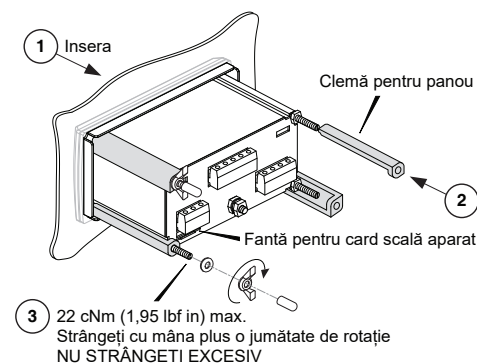


Cutia din spate are patru găuri de trecere M6 pentru montajul la suprafață și două găuri filetate M20 x 1,5 pentru intrările cablurilor.

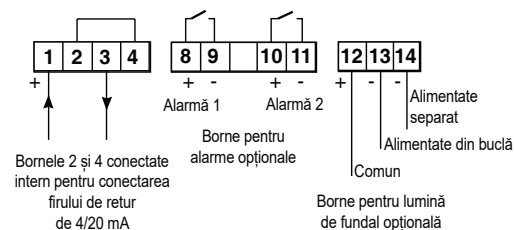
Instalare: Modele cu montaj în panou



Instalare: Modele cu montaj în panou



Conexiuni: Modele cu montaj pe panou



Declarație de conformitate UE combinată

Description of Electrical Apparatus

BA304G, BA304G-SS 4 digit; BA324G, BA324G-SS 5 digit field mounting (Intrinsically safe 4/20mA loop powered indicators)

BA307E, BA307E-SS, BA308E 4 digit; BA327E, BA327E-SS, BA328E 5 digit panel mounting (-SS models have a stainless steel enclosure)

Manufactured by

BEKA associates Ltd, Old Charlton Road, Hitchin, Herts. UK. SG5 2DA

Council Directives this equipment complies with: 2014/34/EU (ATEX Directive)

Relating to equipment and protective systems intended for use in potentially explosive atmospheres.

Provisions of the Directive fulfilled by the equipment:

Ex Group II Category 1G Ex ia IIC T5 Ga Ta -40°C to +70°C
 Group II Category 2D Ex ia IIIC T80°C Db (IP66 field IP20 panel) Ta -40°C to +70°C

Notified Body for EU-Type Examination and production

INTERTEK ITALIA SPA 2575 Via Guido Miglioli, 2/A 20063 Cernusco sul Naviglio (MI) Italy.

EU-Type Examination Certificates

ITS11ATEX27253X Issue 2 12th August 2015.
 ITS11ATEX27254X Issue 4 16th October 2017.
 ITS14ATEX28077X issue 1 19th August 2014.

Standards used:

Compliant with EN IEC 60079-0:2018; EN 60079-11:2012 except in respect of those requirements referred to at item 16 of the Schedule.

2014/30/EU (EMC Directive)

Standards used:
 EN 61326-1:2013

2011/65/EU (RoHS Directive) relating to hazardous substances in electronic and electrical equipment.

2015/863/EU additional substances added by amending Annex II to Directive 2011/65/EU as regards the list of restricted substances.

CE mark first affixed in 2011

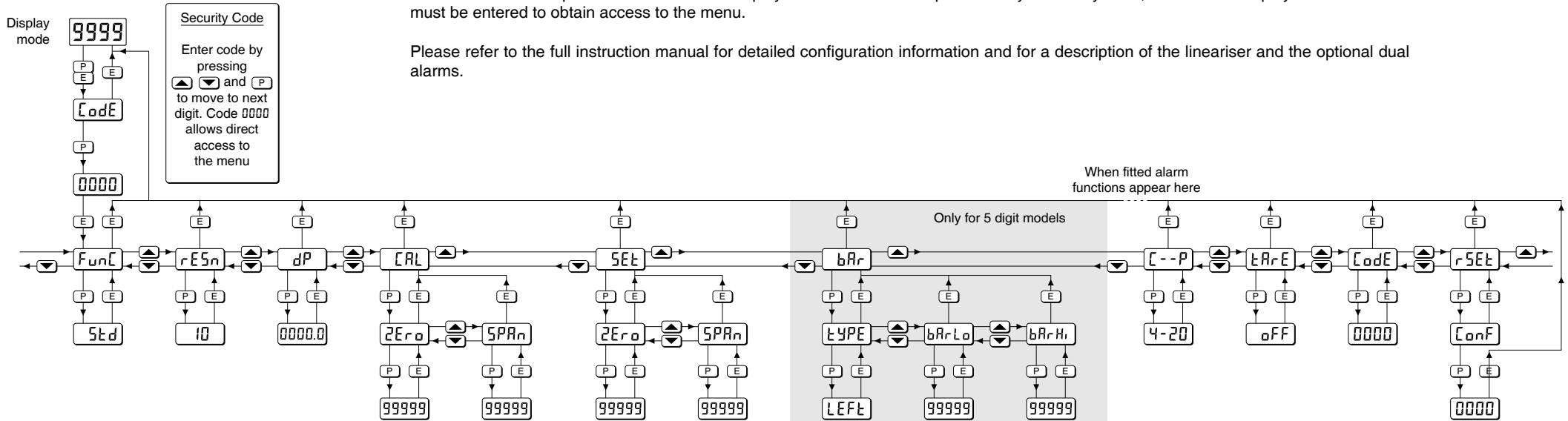
Authorised Signatory: Issue 1 19th October 2022

Olivier Lebreton
 Olivier Lebreton CEng MIET
 Managing Director

CONFIGURATION

Access to the configuration menu is obtained by pressing the **[P]** and **[E]** buttons simultaneously. If the indicator security code is set to the default 0000 the first parameter **Func** will be displayed. If the indicator is protected by a security code, **Code** will be displayed and the code must be entered to obtain access to the menu.

Please refer to the full instruction manual for detailed configuration information and for a description of the lineariser and the optional dual alarms.



Function
 ▲ or ▼ to select
 Std for standard function.
 root for root extractor.
 Lin for lineariser

Resolution
 ▲ or ▼ to select resolution of least significant digit

Decimal point
 ▲ or ▼ to select position of dummy decimal point

Calibration using external current source (Preferred method)
 With accurate 4mA input current set required zero display by pressing ▲ or ▼ and [P] to move to the next digit
 Similarly, using accurate 20mA input current set required full scale display
 Any current between 4 and 20mA may be used providing difference is > 4mA

Calibration using internal references (Input current may be any value)
 Using 2Er0 function set required display at 4mA by pressing ▲ or ▼ and [P] to move to the next digit
 Similarly, using SPRn function set required display at 20mA


Select type of bargraph display and define start and finish relative to digital display
 Using the tYPE function select required bargraph justification by pressing ▲ or ▼
 Using the bARLo function set the digital display at which the bargraph is required to start by pressing ▲ or ▼ and [P] to move to the next digit. Similarly using the bARHi function set digital display at which the bargraph is required to finish

Function of [P] button in display mode
 Press ▲ or ▼ to toggle between 4-20mA and % of span

Tare Function
 Press ▲ or ▼ to turn tArE on or oFF

Define Security Code
 Enter by pressing ▲ or ▼ and [P] to move to next digit

Reset indicator configuration
 Press ▲ or ▼ to select ConF to reset indicator or tArE to reset lineariser to default configuration.
 Confirm selection by entering SurE by pressing ▲ or ▼ and [P] to move to next digit



Manuals, certificates and data-sheets can be downloaded from <https://www.beka.co.uk/lpi01>