

Descrizione

I modelli BA386 e BA386S sono segnalatori a LED a sicurezza intrinseca per il montaggio sul campo e a stato stazionario.

Modello	Suffisso "X" del modello	Uscita
BA386X	R Rosso A Ambra G Verde	2 doppi lampi al secondo
BA386SX	B Blu W Bianco	Stato stazionario

Sicurezza intrinseca

I modelli BA386 e BA386S sono dotati di certificazione IECEx, ATEX, UKEX e FM per i gas.

Codice:

Il 1 G Ex ia op is IIC T4 Ga $-40^{\circ}\text{C} \leq T_a \leq 60^{\circ}\text{C}$

Parametri

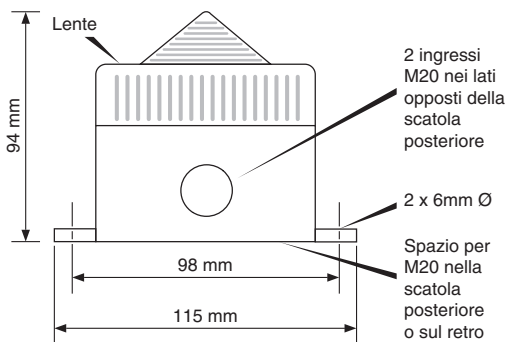
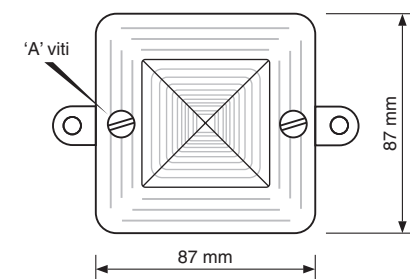
Vedere i certificati o il manuale di istruzioni completo

Condizioni speciali per un utilizzo sicuro

Quando il segnalatore BA386 è installato in Zona 0, l'installazione deve essere tale da escludere, anche in caso di rari incidenti, una fonte di accensione dovuta all'impatto o all'attrito tra l'etichetta di alluminio e il ferro/acciaio.

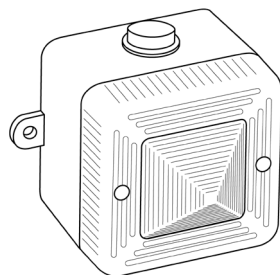
L'apparecchiatura comprende un'etichetta metallica esposta e non messa a terra. L'etichetta metallica può presentare una capacità di fino a 6 pF rispetto alla terra. È responsabilità dell'utente determinare l'idoneità dell'apparecchiatura per l'applicazione prevista.

Dimensioni



Requisiti essenziali di salute e sicurezza per il segnalatore a sicurezza intrinseca BA386

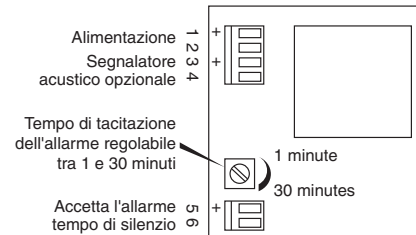
IT



Issue 1
9th August 2024

BEKA associates Ltd. Old Charlton Rd, Hitchin, Hertfordshire,
SG5 2DA, UK Tel: +44(0)1462 438301 e-mail: sales@beka.co.uk
web: www.beka.co.uk

Terminali e comandi



Quando il segnalatore è utilizzato da solo, cioè senza un segnalatore acustico, i terminali 5 e 6 devono essere collegati insieme

Riparazione

Non si deve tentare di riparare un segnalatore BA386 o BA386S difettoso. I segnalatori sospetti devono essere restituiti agli associati BEKA o al proprio agente locale.

Smaltimento

I segnalatori devono essere smaltiti correttamente, non nei rifiuti domestici

EU Declaration of Conformity

This declaration of conformity for electrical apparatus is issued under the sole responsibility of the manufacturer.

Description

BA386 is a field mounting, intrinsically safe LED flashing Beacon and the BA386S is an intrinsically safe LED steady state Beacon.

Manufactured by

BEKA associates Ltd, Old Charlton Road, Hitchin, Herts. UK. SG5 2DA

Council Directives this equipment complies with: 2014/34/EU (ATEX Directive)

Relating to equipment and protective systems intended for use in potentially explosive atmospheres.

Provisions of the Directive fulfilled by the equipment:

Ex ITS02ATEX2006X
issue 1 Dated 19/12/2017
Group II Category 1G
Ex ia op is IIC T4 Ga $-40^{\circ}\text{C} \leq T_a \leq +60^{\circ}\text{C}$

Notified Body for EU-Type Examination and production

INTERTEK ITALIA SPA 2575
Via Guido Miglioli, 2/A 20063
Cernusco sul Naviglio (MI) Italy.

Compliant with standards:

EN 60079-0:2012 + A11:2013
EN 60679-11:2012;
EN 60079-28:2015
Compliant with EN IEC 60079-0:2018

2014/30/EU (EMC Directive)

Standards used:
EN 61326-1:2021

2011/65/EU (RoHS Directive) relating to hazardous substances in electronic and electrical equipment.

2015/863/EU additional substances added by amending Annex II to Directive 2011/65/EU as regards the list of restricted substances.

CE mark first affixed in 2011

Authorised Signatory: Issue 15 19th Jan 2023

Olivier Lebreton CEng MIET
Managing Director



Manuali, certificati e schede tecniche possono essere scaricati da
<https://www.beka.co.uk/ba386>