

Description

Instruments à sécurité intrinsèque incorporant des boutons-poussoirs et deux sorties à semi-conducteurs qui peuvent afficher du texte et des graphiques simples dans une zone dangereuse. Le BA484D à montage sur site et le BA488C à montage sur panneau sont des interfaces opérateur à bas coût qui intègrent Modbus RTU, BEKA et un protocole hérité. Il est ainsi idéal pour des machines et des applications simples de commande de processus.

Modèle	Montage	Matériau	Alimentation et communication
BA484D	Montage sur site	PRV avec compartiment à bornes séparé, IP66	Isolateur de communication BA201 monté en zone sûre et doté d'un port RS232 ou RS485 au choix.
BA488C	Montage sur panneau	Noryl et aluminium avec panneau frontal IP66	

Sécurité intrinsèque

Les deux modèles sont certifiés IECEx, ATEX et UKEX pour les gaz, et ont reçu d'autres homologations, telles que FM. Le modèle de terrain est certifié contre la poussière en option. Se reporter aux instructions complètes.

Codes de certification

II 1G Ex ia IIC T5 Ga -40°C ≤ Ta ≤ +60°C

Certification poussière en option pour BA484D

II 2D Ex ia IIIC T80° Db IP66 -40°C ≤ Ta ≤ +60°C

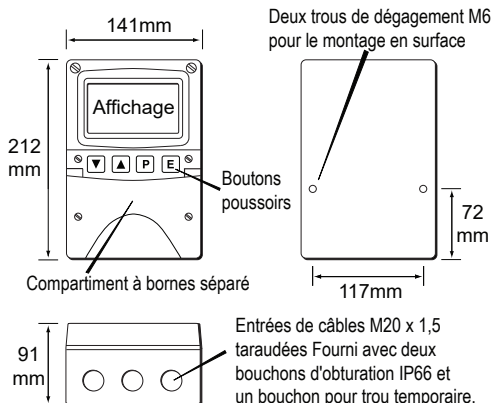
Paramètres de sécurité :

Voir instructions complètes ou certificat

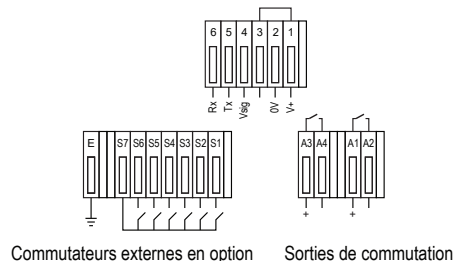
Conditions particulières pour une utilisation sûre

BA484D pour utilisation dans une atmosphère poussiéreuse	La certification relative à la poussière est optionnelle. Confirmer que le modèle est correct en vérifiant l'étiquette du produit avant l'installation dans une atmosphère poussiéreuse.
Les deux modèles	L'installation en zone 0 doit exclure tout risque d'inflammation due à un choc entre le fer/acier et l'étiquette en aluminium des modèles à montage sur site, ou le boîtier en aluminium des modèles à montage sur panneau.

Installation : Montage sur site du BA484D

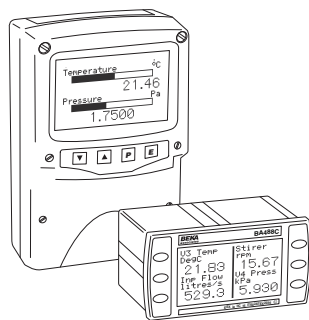


Connexions aux bornes : Montage sur site du BA484D



Exigences essentielles de santé et de sécurité pour BA484D & BA488C
Afficheurs à sécurité intrinsèque
MODBUS RTU et de données série

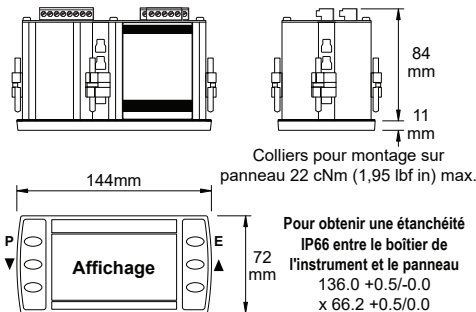
FR



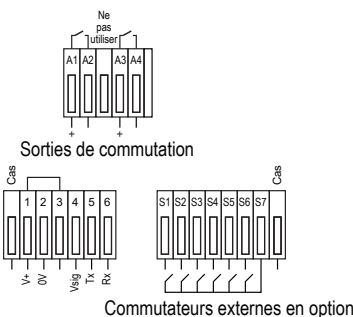
Issue 1
23rd July 2024

BEKA associates Ltd. Old Charlton Rd, Hitchin, Hertfordshire, SG5 2DA, UK Tel: +44(0)1462 438301 e-mail: sales@beka.co.uk web: www.beka.co.uk

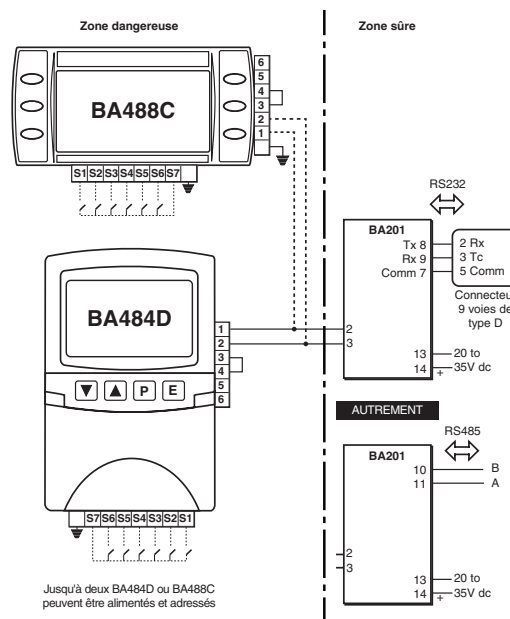
Installation : Montage sur panneau du BA488C



Connexions aux bornes : Montage sur panneau du BA488C



Connexions



Combined EU Declaration of Conformity

This declaration of conformity for electrical apparatus is issued under the sole responsibility of the manufacturer.

Description

BA484D field mounting & BA488C panel mounting Modbus RTU Serial Data displays.

Manufactured by

BEKA associates Ltd, Old Charlton Road, Hitchin, Herts. UK. SG5 2DA

Council Directives this equipment complies with: 2014/34/EU (ATEX Directive)

Relating to equipment and protective systems intended for use in potentially explosive atmospheres.

Provisions of the Directive fulfilled by the equipment:

BA484D
ITS02ATEX2035/2 issue 2 23/01/2012
Group II Category 1G
Ex ia IIC T5 Ga -40°C ≤ ta ≤ +60°C

Optional Group II Category 2D
Ex ia IIIC T80°C Db -40°C ≤ ta ≤ +60°C IP66

BA488C

ITS02ATEX2036/1X issue 1 23/01/2012
Group II Category 1G
Ex ia IIC T5 Ga -40°C ≤ ta ≤ +60°C

Notified Body for EU-Type Examination and production

INTERTEK ITALIA SPA 2575
Via Guido Miglioli, 2/A 20063
Cernusco sul Naviglio (MI) Italy

Standards used:

IEC 60079-0:2011 and IEC 60079-11:2011
Remains compliant with EN IEC 60079-0:2018; EN 60079-11:2012

2014/30/EU (EMC Directive)

Standards used:
EN 61326-1:2021

2011/65/EU (RoHS Directive) relating to hazardous substances in electronic and electrical equipment.

2015/863/EU additional substances added by amending Annex II to Directive 2011/65/EU as regards the list of restricted substances.

CE mark first affixed in 2002

Authorised Signatory: Issue 1 16th Feb 2023

Olivier Lebreton

Olivier Lebreton CEng MIET
Managing Director



Les manuels, certificats et fiches techniques peuvent être téléchargés à l'adresse suivante
<https://www.beka.co.uk/ba484>