

## Descripción

Contadores digitales con alimentación externa intrínsecamente seguros para montaje en campo y en panel con una o dos entradas.

Modelo	Montaje	Número de entradas	Dígitos	Material de la caja	Taladro del panel mm
BA364G	Montaje en campo	2	8 x 18mm de alto y 6 x 12mm de alto	GRP IP66	N/A
BA367E	Montaje en panel	1	8 x 9mm de alto y 6 x 6mm de alto	Noryl con panel frontal IP66	90.0+0.5/-0 x 43.5+0.5/-0
BA367E-SS				Panel frontal IP66 de acero inoxidable 316	
BA368E	Montaje en panel	2	8 x 18mm de alto y 6 x 12mm de alto	Noryl con panel frontal IP66	136.0+0.5/-0 x 66.2+0.5/-0

## Seguridad intrínseca

Certificaciones para gas y polvo IECEx, ATEX y UKEX de seguridad intrínseca

### Código:

II 1 G	Ex ia IIC T5 Ga	-40°C ≤ Ta ≤ +70°C	BA367E & BA368E
II 1 G	Ex ia IIC T5 Ga	-40°C ≤ Ta ≤ +60°C	BA367E-SS
II 2 D	Ex ia IIIC T80°C Db	-40°C ≤ Ta ≤ +60°C	
II 1 G	Ex ia IIC T5 Ga	-40°C ≤ Ta ≤ +70°C	BA364G
II 2 D	Ex ia IIIC T80°C Db	-40°C ≤ Ta ≤ +60°C	

### Parámetros:

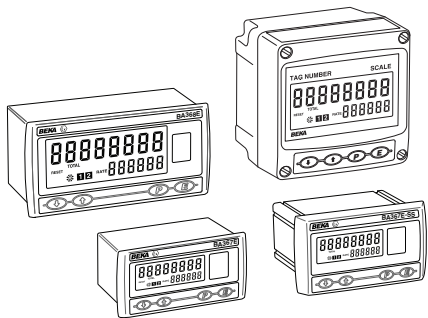
Ver certificados o manual de instrucciones completo.

## Condiciones especiales para un uso seguro.

Todos los modelos	Cuando se instale en la Zona 0, la instalación deberá realizarse de manera que se excluya la ignición por el impacto entre la etiqueta de aluminio y el hierro/acero.
BA367E-SS	Para la instalación en una caja de panel Ex e, Ex p o Ex t, todas las conexiones deben suministrarse a través de un equipo clasificado y homologado adecuado que cumpla los parámetros de seguridad de entrada/salida de las conexiones externas.
	Cuando se utilicen en entornos con polvo conductor del Grupo IIIC, los terminales de los instrumentos deberán tener al menos una protección IP6X, de conformidad con la norma IEC 60079-0.
BA364G	Cuando se instala puramente como equipo de seguridad intrínseca, el rango de temperatura ambiente es de -40°C ≤ Ta ≤ +70°C.
	Se instalarán dispositivos de entrada de cables y tapones adecuados para el uso previsto, la ubicación y el concepto de protección para mantener la protección contra la penetración de la caja.

**Requisitos esenciales de salud y seguridad para los contadores con alimentación externa BA364G, BA367E, BA367E-SS y BA368E.**

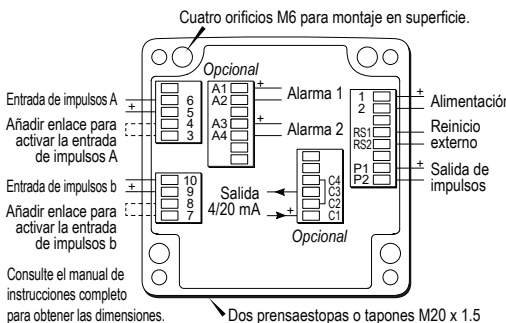
**ES**



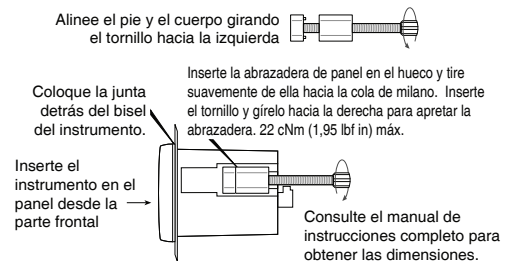
Issue 1  
7th August 2024

BEKA associates Ltd. Old Charlton Rd, Hitchin, Hertfordshire, SG5 2DA, UK  
Tel: +44(0)1462 438301 e-mail: sales@beka.co.uk  
web: www.beka.co.uk

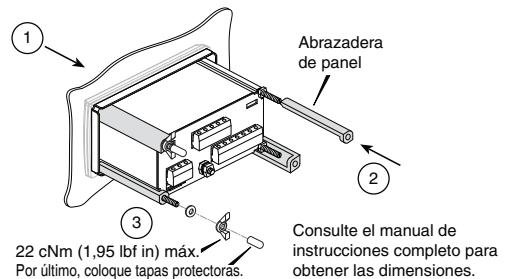
## Instalación y conexiones: BA364G



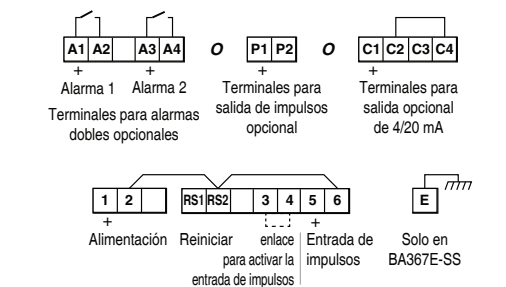
## Instalación: modelos para montaje en panel BA367E y BA368E



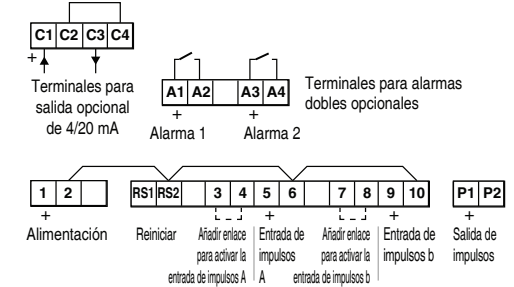
## Instalación: modelo para montaje en panel BA367E-SS



## Conexiones: Modelos para montaje en panel BA367E y BA367E-SS



## Conexiones: modelo para montaje en panel BA368E



## Combined EU Declaration of Conformity

This declaration of conformity for electrical apparatus is issued under the sole responsibility of the manufacturer.

### Description

BA364G is field mounting and the BA367E, BA367E-SS and BA368E are panel mounting externally powered counters. The BA367E-SS has a stainless steel enclosure with an impact resistant IP66 front.

### Manufactured by

BEKA associates Ltd, Old Charlton Road, Hitchin, Herts. UK. SG5 2DA

### Council Directives this equipment complies with:

2014/34/EU (ATEX Directive)  
Relating to equipment and protective systems intended for use in potentially explosive atmospheres.

### Provisions of the Directive fulfilled by the equipment:

Ex ITS16ATEX28408X issue 3 dated 25/11/2016  
Group II Category 1 G  
Ex ia IIC T5 Ga -40°C ≤ Ta ≤ +70°C <sup>(1)</sup>  
Group II Category 2 D  
Ex ia IIIC T80°C Db -40°C ≤ Ta ≤ +60°C <sup>(2)</sup>

<sup>(1)</sup> When a BA367E-SS installation relies on the certified impact and ingress protection provided by the front of the instrument to maintain certification of the panel enclosure in which the instrument is mounted -40°C ≤ Ta ≤ +60°C

<sup>(2)</sup> Not BA367E & BA368E

### Notified Body for EU-Type Examination and production

INTERTEK ITALIA SPA 2575  
Via Guido Miglioli, 2/A 20063  
Cernusco sul Naviglio (MI) Italy.

### Compliant with standards:

EN 60079-0:2012 + A11:2013; EN 60079-11:2012  
Compliant with EN IEC 60079-0:2018

### 2014/30/EU (EMC Directive)

2011/65/EU (RoHS Directive) relating to hazardous substances in electronic and electrical equipment.

2015/863/EU additional substances added by amending Annex II to Directive 2011/65/EU as regards the list of restricted substances.

CE mark first affixed in 2016

Authorised Signatory: Issue 1 21st Feb 2024

*Olivier Lebreton*

Olivier Lebreton CEng MIET  
Managing Director



Los manuales, certificados y fichas técnicas pueden descargarse en <https://www.beka.co.uk/epc>