

## Descripción BA390X

La BA390X es una lámpara de montaje en panel intrínsecamente segura que cuenta con las certificaciones IECEx, ATEX UKEX y FM. Cada lámpara tiene un brillo constante y consume 20 mA constantes. No se requiere resistencia de estabilización externa.

## Descripción BA390SX

La BA390SX está pensada para aplicaciones de baja corriente. Es idéntico al BA390X, pero no incluye un sumidero de corriente interno de 20 mA, por lo que la corriente debe definirse mediante una resistencia externa o un regulador de corriente.

## Modelos

Tanto la BA390X como la BA390SX están disponibles en cinco colores diferentes identificados por el sufijo «X».

R Rojo; G Verde; A Ámbar; B Azul; W Blanco.

## Seguridad intrínseca

Certificaciones IECEx, ATEX y UKEX para gas y polvo.

### Código

II 1 G Ex ia IIC T4 Ga  
II 1 D Ex ia IIIC T135°C Da  
 $-20^{\circ}\text{C} \leq T_a \leq 60^{\circ}\text{C}$

### Parámetros

$U_i = 30\text{V}$   
 $I_i = 159\text{mA}$   
 $P_i = 1.2\text{W}$  para gas  
 $0.683\text{W}$  para polvo  
 $C_i = 0$   
 $L_i = 0$

## Reparar

No se debe intentar reparar una lámpara defectuosa, debe devolverse a los asociados de BEKA o a su agente local.

## Eliminación

Las lámparas deben desecharse correctamente, no con la basura doméstica.

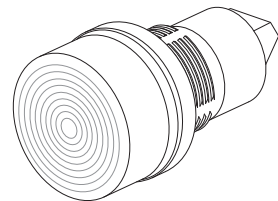
## Condiciones especiales para un uso seguro.

Para evitar la acumulación de una carga electrostática. Cada lámpara lleva la siguiente advertencia:

**Peligro electrostático potencial  
Limpiar con un paño húmedo.**

**Requisitos esenciales de salud y seguridad para las lámparas de panel LED intrínsecamente seguras BA390X y BA390SX.**

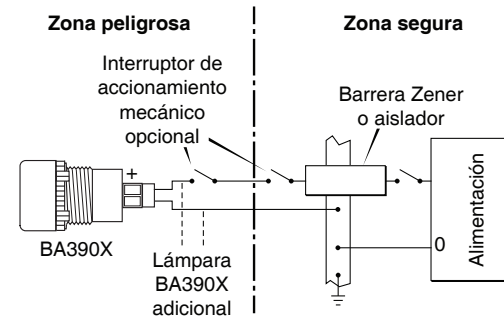
ES



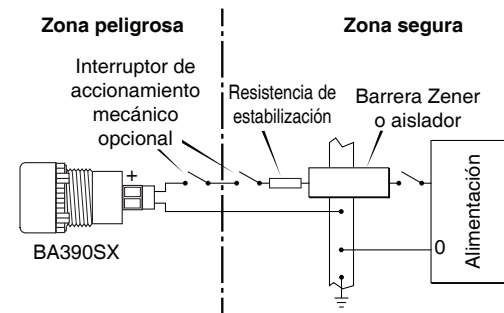
Issue 1  
6th August 2024

BEKA associates Ltd. Old Charlton Rd, Hitchin, Hertfordshire,  
SG5 2DA, UK Tel: +44(0)1462 438301 e-mail: sales@beka.co.uk  
web: www.beka.co.uk

## Circuito típico de la lámpara BA390X



## Circuito típico de la lámpara BA390SX

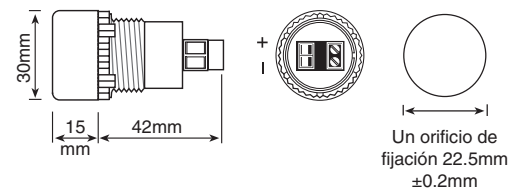


## Instalación

Para proporcionar un sellado IP66 entre la lámpara y el panel de montaje, debe instalarse la junta suministrada entre el cuerpo de la lámpara y el panel.

La tuerca de fijación debe apretarse entre 120 & 140 cNm (10.6 & 12.4 inlb)

La parte trasera del cuerpo de la lámpara tiene una protección IP20 que puede aumentarse a IP66 utilizando el conjunto de sellado trasero BA599 opcional.



Dimensiones de la lámpara

## EU Declaration of Conformity

This declaration of conformity for electrical apparatus BA390 & BA390S is issued under the sole responsibility of the manufacturer.

### Description

BA390 & BA390S are panel mounting, intrinsically safe LED Cluster Lamps

### Manufactured by

BEKA associates Ltd, Old Charlton Road, Hitchin, Herts. UK. SG5 2DA

**Council Directives this equipment complies with:**  
**2014/34/EU (ATEX Directive)**

Relating to equipment and protective systems intended for use in potentially explosive atmospheres.

**Provisions of the Directive fulfilled by the equipment:**

Ex Group II Category 1G  
Ex ia IIC T4 Ga  $-20^{\circ}\text{C} \leq T_a \leq +60^{\circ}\text{C}$   
Group II Category 1D  
Ex ia IIIC T135°C Da  $-20^{\circ}\text{C} \leq T_a \leq +60^{\circ}\text{C}$

**Notified Body for EU-Type examination and production**

INTERTEK ITALIA SPA 2575  
Via Guido Miglioli, 2/A 20063  
Cernusco sul Naviglio (MI) Italy

**EU-Type Examination Certificate**

ITS13ATEX27822X issue 1 dated 12/06/2018

**Standards used:**

EN 60079-0:2012, EN 60079-11:2012  
Compliant with EN IEC 60079-0:2018

**2014/30/EU (EMC Directive)**

**Standards used:**

EN 61326-1:2021

**2011/65/EU (RoHS Directive)** relating to hazardous substances in electronic and electrical equipment.

**2015/863/EU** additional substances added by amending Annex II to Directive 2011/65/EU as regards the list of restricted substances.

**CE mark first affixed in 2001**

**Authorised Signatory:** Issue 14 19th Jan 2023

Olivier Lebreton CEng MIET  
Managing Director



Los manuales, certificados y fichas técnicas pueden descargarse en <https://www.beka.co.uk/ba390>