

Beschreibung

Eigensichere Geräte mit Drucktasten und zwei Halbleiterausgängen, die Text und einfache Grafiken in explosionsgefährdeten Bereichen anzeigen können. BA484D für die Feldmontage und BA488C für den Schalttafeleinbau sind kostengünstige Bedienschmittstellen mit Modbus RTU, BEKA und einem Legacy-Protokoll, ideal für einfache Maschinen- und Prozesssteuerungsanwendungen.

Modell	Montage	Material	Stromversorgung und Kommunikation
BA484D	Montage im Feld	GFK mit separatem Anschlussraum, IP66	Über den im sicheren Bereich montierten Kommunikationstrenner BA201, der über einen wählbaren RS232- oder RS485-Anschluss verfügt.
BA488C	Schalttafelmontage	Noryl und Aluminium mit IP66-Frontplatte	

Eigensicherheit

Beide Modelle haben IECEx-, ATEX- und UKEX-Gaszertifizierung sowie weitere Zulassungen, wie z. B. FM. Das Modell für die Feldmontage verfügt optional über Staubzertifizierung. Siehe vollständige Anweisungen.

Zertifizierungs-codes

II 1G Ex ia IIC T5 Ga $-40^{\circ}\text{C} \leq T_a \leq +60^{\circ}\text{C}$

Optionale Staubzertifizierung für BA484D

II 2D Ex ia IIIC T80° Db IP66 $-40^{\circ}\text{C} \leq T_a \leq +60^{\circ}\text{C}$

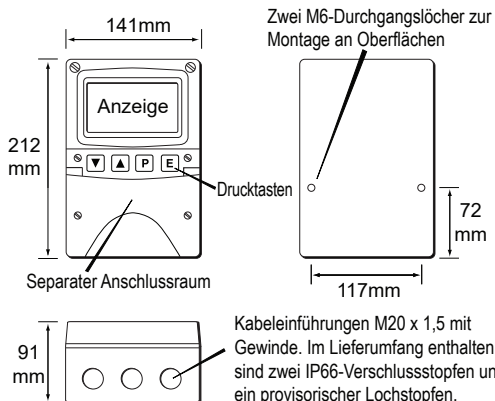
Sicherheitsparameter:

Siehe vollständige Anleitung oder Zertifikat

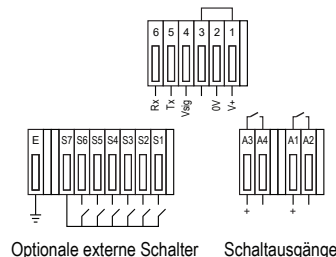
Besondere Bedingungen für die sichere Verwendung

BA484D für den Einsatz in staubhaltiger Atmosphäre	Staubzertifizierung ist möglich. Vergewissern Sie sich vor der Installation in einer staubigen Atmosphäre anhand des Produktetiketts, dass es sich um das richtige Modell handelt.
Beide Modelle	Die Installation in Zone 0 muss so erfolgen, dass eine Entzündung durch Stöße zwischen Eisen/Stahl und dem Aluminiumschild bei Modellen für die Feldmontage oder dem Aluminiumgehäuse bei Modellen für den Schalttafeleinbau ausgeschlossen ist.

Installation: BA484D Feldmontage

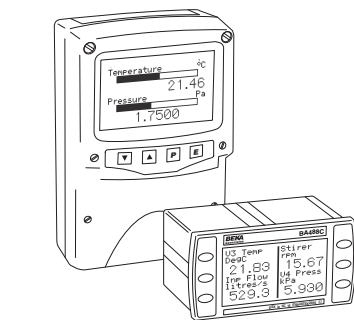


Terminalanschlüsse: BA484D Feldmontage



Wichtige Sicherheitsanforderungen für eigensichere Modbus RTU-Anzeigen Serielle Datenanzeigen BA484D & BA488C

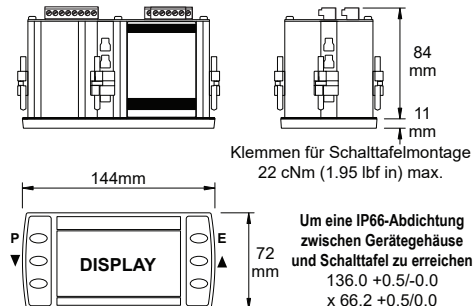
DE



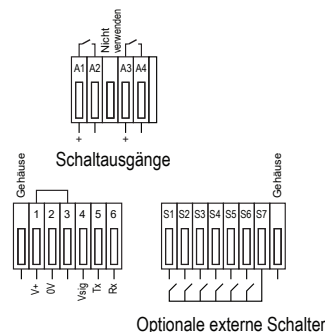
Issue 1
30th July 2024

BEKA associates Ltd. Old Charlton Rd, Hitchin, Hertfordshire, SG5 2DA, UK
Tel: +44(0)1462 438301 e-mail: sales@beka.co.uk
web: www.beka.co.uk

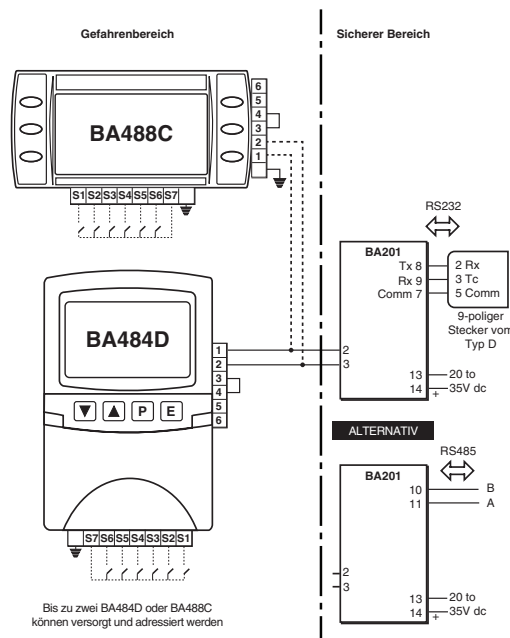
Installation: BA488C Schalttafeleinbau



Terminalanschlüsse: BA488C Schalttafeleinbau



Anschlüsse



Combined EU Declaration of Conformity

This declaration of conformity for electrical apparatus is issued under the sole responsibility of the manufacturer.

Description

BA484D field mounting & BA488C panel mounting Modbus RTU Serial Data displays.

Manufactured by

BEKA associates Ltd, Old Charlton Road, Hitchin, Herts. UK. SG5 2DA

Council Directives this equipment complies with: 2014/34/EU (ATEX Directive)

Relating to equipment and protective systems intended for use in potentially explosive atmospheres.

Provisions of the Directive fulfilled by the equipment:

BA484D
ITS02ATEX2035/2 issue 2 23/01/2012
Group II Category 1G
Ex ia IIC T5 Ga $-40^{\circ}\text{C} \leq t_a \leq +60^{\circ}\text{C}$

Optional Group II Category 2D
Ex ia IIIC T80°C Db $-40^{\circ}\text{C} \leq t_a \leq +60^{\circ}\text{C}$ IP66

BA488C

ITS02ATEX2036/1X issue 1 23/01/2012
Group II Category 1G
Ex ia IIC T5 Ga $-40^{\circ}\text{C} \leq t_a \leq +60^{\circ}\text{C}$

Notified Body for EU-Type Examination and production

INTERTEK ITALIA SPA 2575
Via Guido Miglioli, 2/A 20063
Cernusco sul Naviglio (MI) Italy

Standards used:

IEC 60079-0:2011 and IEC 60079-11:2011
Remains compliant with EN IEC 60079-0:2018; EN 60079-11:2012

2014/30/EU (EMC Directive)

Standards used:
EN 61326-1:2021

2011/65/EU (RoHS Directive) relating to hazardous substances in electronic and electrical equipment.

2015/863/EU additional substances added by amending Annex II to Directive 2011/65/EU as regards the list of restricted substances.

CE mark first affixed in 2002

Authorised Signatory: Issue 1 16th Feb 2023

Olivier Lebreton

Olivier Lebreton CEng MIET
Managing Director



Handbücher, Zertifikate und Datenblätter können heruntergeladen werden von
<https://www.beka.co.uk/ba484>