

## Beschreibung

BA386 und BA386S sind feldmontierbare, eigensichere LED-Blink- und Dauerleuchten.

Modell	Modell Suffix „X“	Ausgang
BA386X	R Rot	2 X doppeltes Aufleuchten pro Sekunde
	A Gelb	
	G Grün	
BA386SX	B Blau	Stationärer Zustand
	W Weiß	

## Eigensicherheit

BA386 und der BA386S sind nach IECEx, ATEX, UKEX und FM Gas zertifiziert.

### Code:

II 1 G Ex ia op is IIC T4 Ga  $-40^{\circ}\text{C} \leq T_a \leq 60^{\circ}\text{C}$

### Parameter

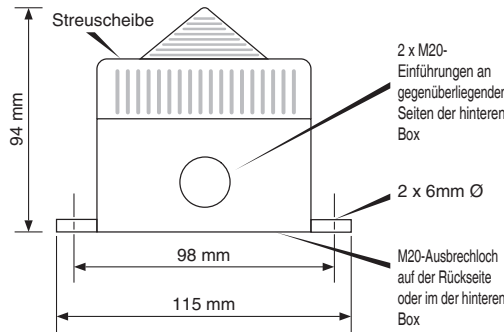
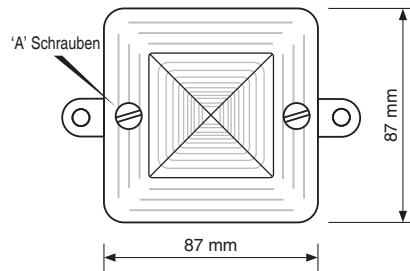
Siehe Zertifikate oder vollständiges Handbuch

## Besondere Bedingungen für die sichere Verwendung

Wenn die Leuchte BA386 in Zone 0 installiert wird, muss die Installation so durchgeführt werden, dass selbst bei seltenen Zwischenfällen eine Zündquelle durch Schlag oder Reibung zwischen dem Aluminiumschild und Eisen/Stahl ausgeschlossen wird.

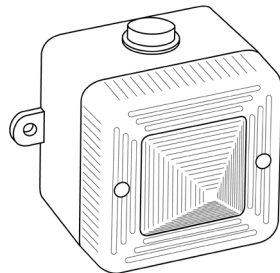
Die Ausrüstung umfasst freiliegende, ungeerdete Metallschilder. Metallische Etiketten können eine Kapazität von bis zu 6pF in Bezug auf die Erdung aufweisen. Es liegt in der Verantwortung des Benutzers, die Eignung des Geräts für die vorgesehene Anwendung zu prüfen.

## Beschreibung



**Wichtige Sicherheitsanforderungen für  
BA390X & BA390SX eigensichere  
LED-Panellampen**

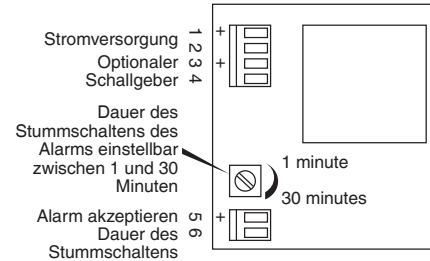
DE



Issue 1  
30th July 2024

BEKA associates Ltd. Old Charlton Rd, Hitchin, Hertfordshire,  
SG5 2DA, UK Tel: +44(0)1462 438301 e-mail: sales@beka.co.uk  
web: www.beka.co.uk

## Terminals und Steuerung



Wenn die Leuchte allein, d. h. ohne Schallgeber, verwendet wird, sollten die Terminals 5 und 6 miteinander verbunden werden

## Reparatur

Im Fall eines Defekts der Leuchten BA386 oder BA386S niemals reparieren. Wenn der Verdacht besteht, dass eine Leuchte nicht richtig funktioniert oder defekt ist, sollte es an BEKA oder Ihren örtlichen Vertreter zurückgegeben werden.

## Entsorgung

Leuchten müssen ordnungsgemäß entsorgt werden und gehören nicht in den Hausmüll

## EU Declaration of Conformity

This declaration of conformity for electrical apparatus is issued under the sole responsibility of the manufacturer.

### Description

BA386 is a field mounting, intrinsically safe LED flashing Beacon and the BA386S is an intrinsically safe LED steady state Beacon.

### Manufactured by

BEKA associates Ltd, Old Charlton Road, Hitchin, Herts. UK. SG5 2DA

### Council Directives this equipment complies with:

#### 2014/34/EU (ATEX Directive)

Relating to equipment and protective systems intended for use in potentially explosive atmospheres.

#### Provisions of the Directive fulfilled by the equipment:

Ex ITS02ATEX2006X  
issue 1 Dated 19/12/2017  
Group II Category 1G  
Ex ia op is IIC T4 Ga  $-40^{\circ}\text{C} \leq T_a \leq +60^{\circ}\text{C}$

#### Notified Body for EU-Type Examination and production

INTERTEK ITALIA SPA 2575  
Via Guido Miglioli, 2/A 20063  
Cernusco sul Naviglio (MI) Italy.

#### Compliant with standards:

EN 60079-0:2012 + A11:2013  
EN 60679-11:2012;  
EN 60079-28:2015  
Compliant with EN IEC 60079-0:2018

#### 2014/30/EU (EMC Directive)

Standards used:  
EN 61326-1:2021

2011/65/EU (RoHS Directive) relating to hazardous substances in electronic and electrical equipment.

2015/863/EU additional substances added by amending Annex II to Directive 2011/65/EU as regards the list of restricted substances.

#### CE mark first affixed in 2011

Authorised Signatory: Issue 15 19th Jan 2023

Olivier Lebreton CEng MIET  
Managing Director



Handbücher, Zertifikate und Datenblätter können heruntergeladen werden von  
<https://www.beka.co.uk/ba386>